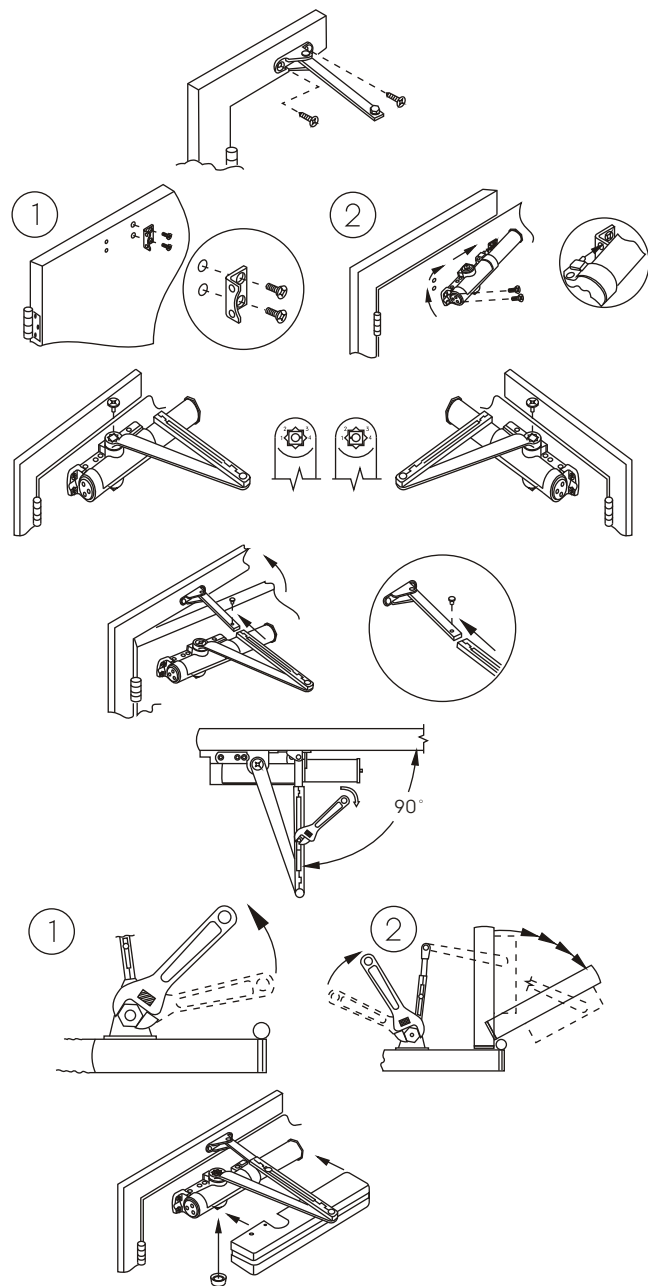
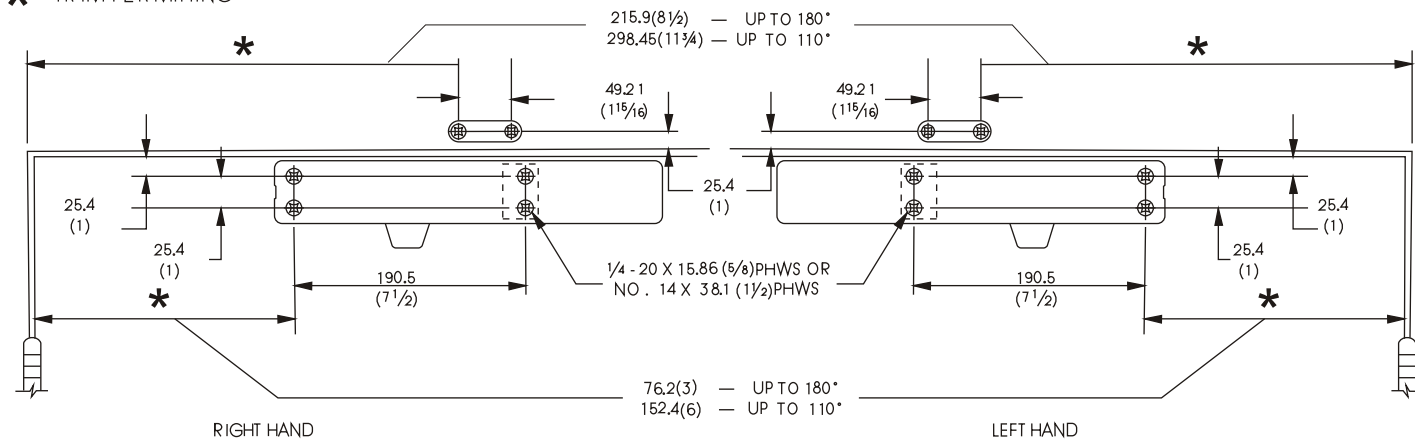


STANDARD INSTALLATION CLOSER MOUNTED ON DOOR ON PULL SIDE
 This drawing shown is RIGHT HAND DOOR, For LEFT HAND DOOR should be install in symmetry.

*=TRIM PERMITTING



MOUNT ROD & SHOE
 MONTAGE BRAS
 SECONDAIRE MONTE
 EL ZAPATO

MOUNT DOOR CLOSER
 MONTAGE DU FERME-PORTE
 MONTE EL CIERRA PUERTA

ATTACH ARM, AS SHOWN
 FIXER LE BRAS,
 TEL QU'INDIQUE CONECTE EL
 BRAZO, COMO SE
 MUESTRA

ATTACH ARM AND ROD & SHOE
 LIAISON BRAS PR NCIPAL
 ET SECONDAIRE ENSAMBLE
 EL BRAZO CON LA
 VARILLA Y ZAPATIA

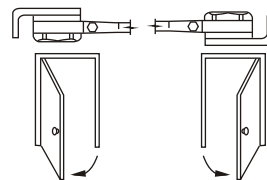
PRE -LOAD RAM
 REGLER LE BRAS
 PRE - CARGUE EL BRAZO

① HOLD-OPEN OPTION
 OPTION BRAS D'ARRÊT
 OPCIÓN MANTENER ABIERTA

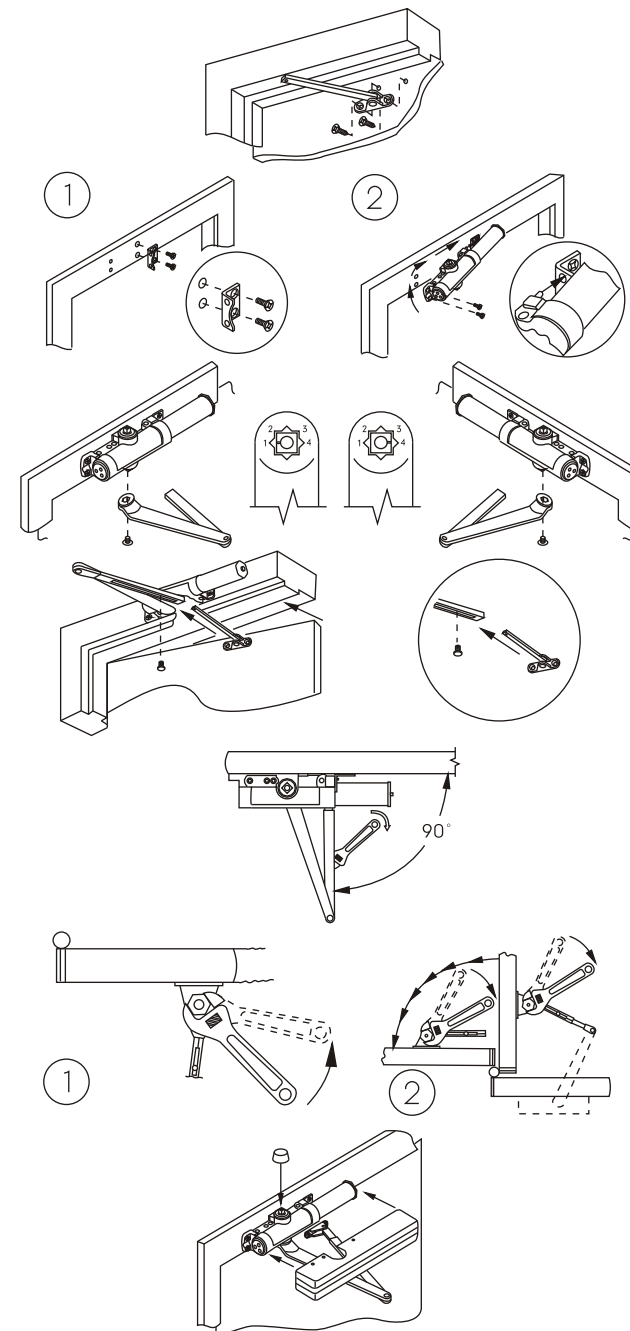
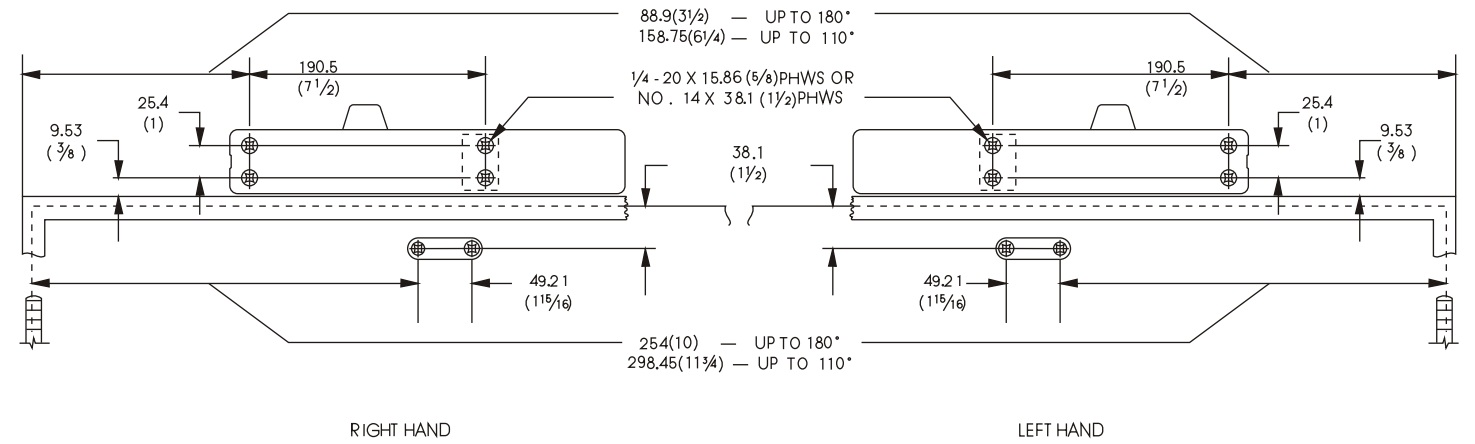
② ADJUST HOLD OPEN ANGLE
 REGLEZL' ANGLE D'ARRÊT
 AJUSTE ÁNGULO DE ABERTURA

ATTACH COVER
 FIXER LE CACHE
 CONECTE LA CUBIERTA

HOLD-OPEN OPTION
 OPTION BRAS D' ARRÊT
 OPCIÓN MANTENER ABIERTA



TOP JAMB INSTALLATION CLOSER MOUNTED TOP JAMB ON PUSH SIDE OF DOOR
 This drawing shown is LEFT HAND DOOR, For RIGHT HAND DOOR should be install in symmetry.



MOUNT ROD & SHOE
 MONTAGE BRAS SECONDAIRE MONTE
 EL ZAPATO

MOUNT DOOR CLOSER
 MONTAGE DU FERME-PORTE
 MONTE EL CIERRA PUERTA

ATTACH ARM, AS SHOWN
 FIXER LE BRAS,
 TEL QU'INDIQUE CONECTE EL
 BRAZO, COMO SE
 MUESTRA

ATTACH ARM AND ROD & SHOE
 LIAISON BRAS PR NCIPAL
 ET SECONDAIRE ENSAMBLE
 EL BRAZO CON LA
 VARILLA Y ZAPATIA

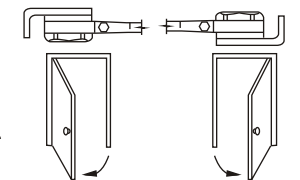
PRE -LOAD RAM
 REGLER LE BRAS
 PRE - CARGUE EL BRAZO

① HOLD-OPEN OPTION
 OPTION BRAS D'ARRÊT
 OPCIÓN MANTENER ABIERTA

② ADJUST HOLD OPEN ANGLE
 REGLEZL' ANGLE D'ARRÊT
 AJUSTE ÁNGULO DE ABERTURA

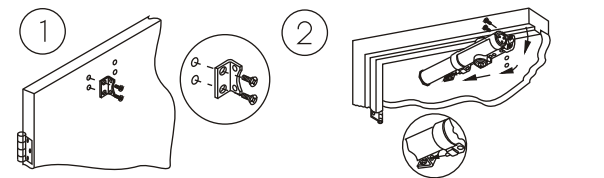
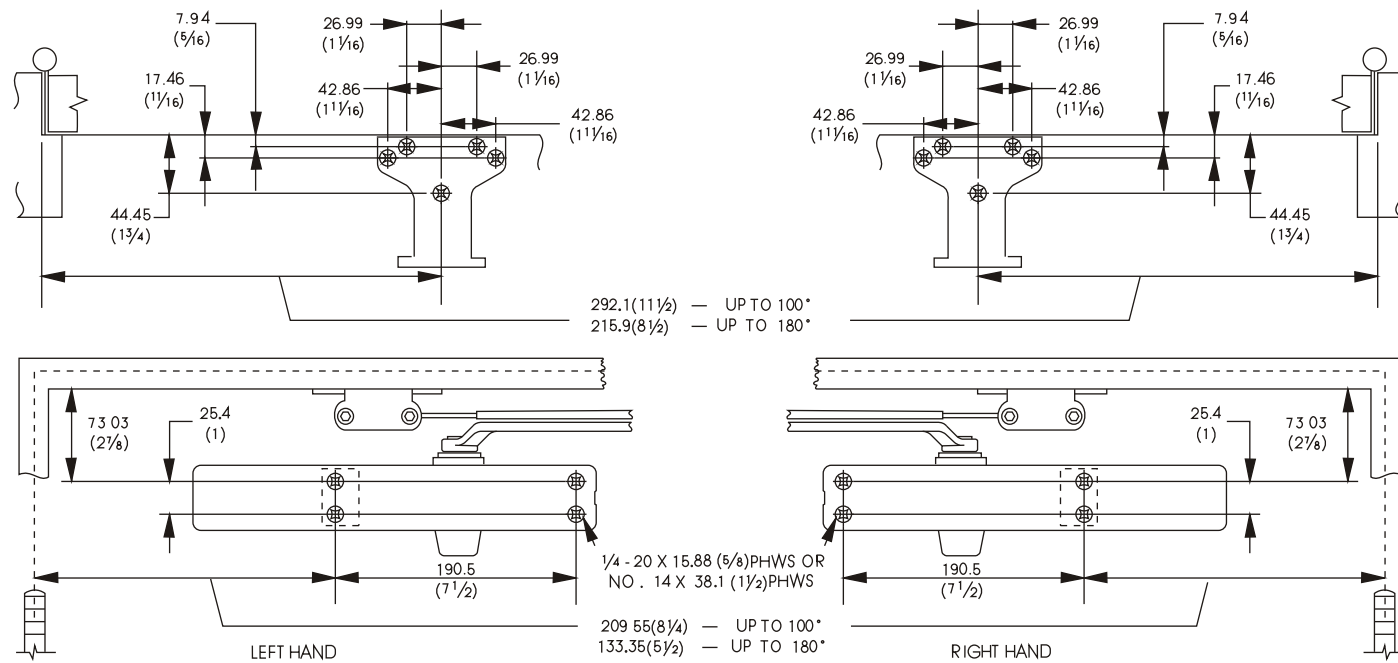
ATTACH COVER
 FIXER LE CACHE
 CONECTE LA CUBIERTA

HOLD-OPEN OPTION
 OPTION BRAS D' ARRÊT
 OPCIÓN MANTENER ABIERTA

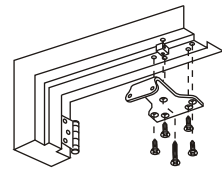


PARALLEL ARM INSTALLATION CLOSER MOUNTED ON DOOR ON PUSH SIDE

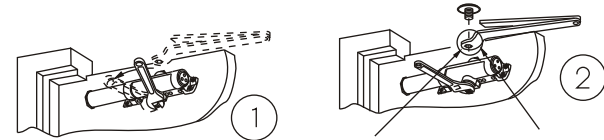
This drawing shown is LEFT HAND DOOR, For RIGHT HAND DOOR should be install in symmetry



MOUNT DOOR CLOSER
MONTAGE DU FERME-PORTE
MONTE EL CIERRA PUERTA



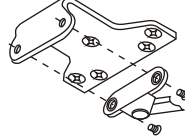
ATTACH SHOE TO STOP
ATTACHER LA SABOT
CONECTE LA ZAPATA
AL TRAVESANO



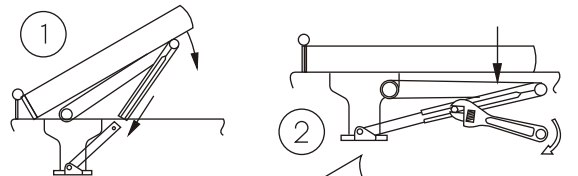
PRE-LOAD FOR ARM
PEGLER LE BRAS
PRE-CARGUE PARA EL BRAZO



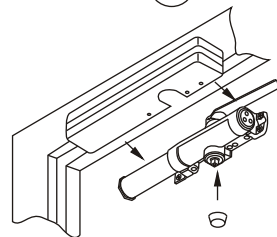
ATTACH ROD & SHOE TO SHOE BRACKET
FIXER LA PATTE SUR LA PLAQUE
ENSAMBLE LA ZAPATA CON LA VARILLA
Y ZAPATA DEL BRAZO



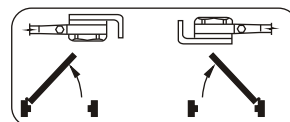
ATTACH ARM AND ROD & SHOE
LIAISON BRAS PRINCIPAL ET SECONDAIRE
ENSAMBLE EL BRAZO CON LA VARILLA Y ZAPATA



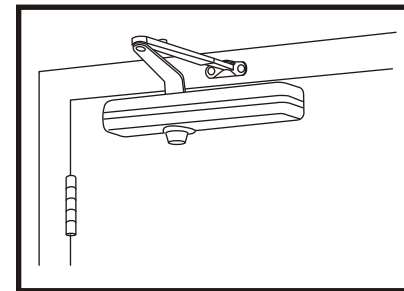
ATTACH COVER
FIXER LE CACHE
CONECTE LA CUBLERTA



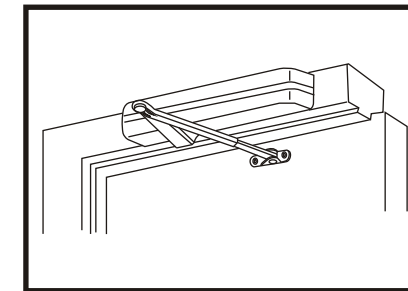
HOLD-OPEN OPTION
OPTION BRAS D' ARRÊT
OPCIÓN MANTENER ABIERTA



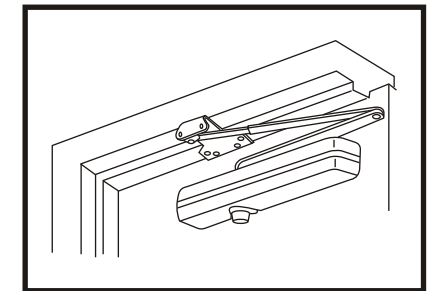
ADJUSTABLE POWER DOOR CLOSER INSTALLATION INSTRUCTION



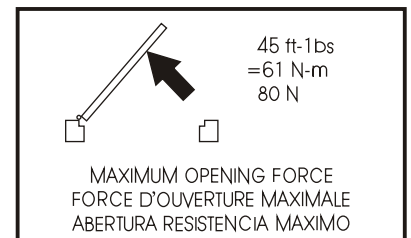
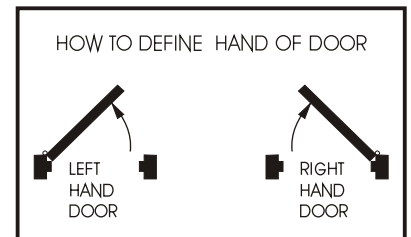
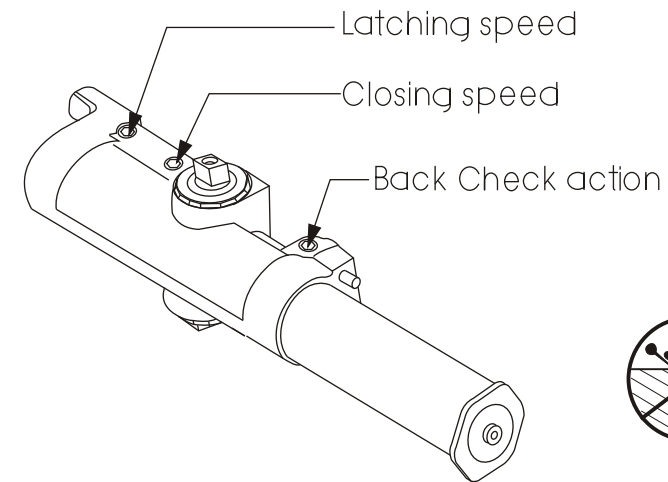
Standard mount
Pull side mount montage normal
montaje en el lado de las bisagras



Top jamb mount
Push side mount montage renverse
montaje en el marco superior



Parallel mount
Push side mount-paralle arm
montage bras parallele montage
en el lado de empuje



Spring Power Adjustment

	SIZE 1-6
	-4
30"-750mm	-2
32"-815mm	0
36"-915mm	+1
42"-1050mm	+8
48"-1220mm	+11 1/2

