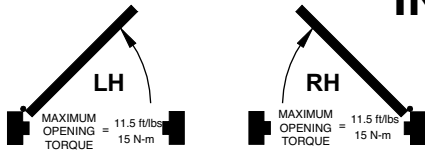
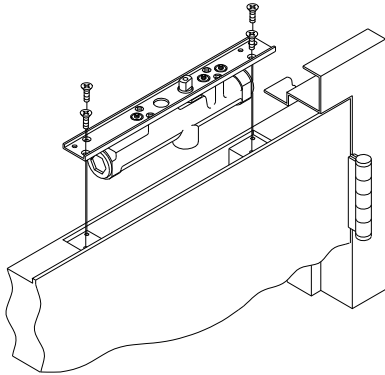


3130 SERIES INSTALLATION INSTRUCTIONS

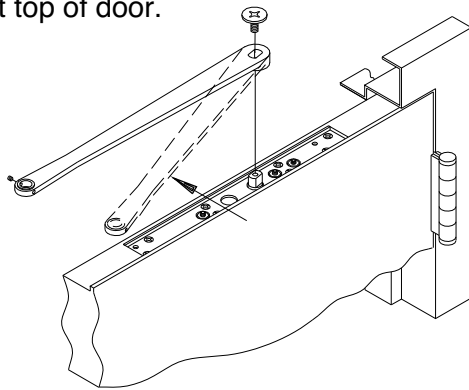
CAUTION
IMPROPER INSTALLATION OR
REGULATION MAY RESULT IN
PERSONAL INJURY OR
PROPERTY DAMAGE. FOLLOW ALL
INSTRUCTIONS CAREFULLY. FOR
QUESTIONS, CALL LCN AT
800 - 526 - 2400



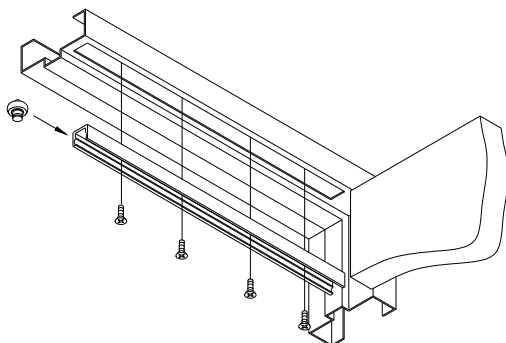
1. Determine hand of door using diagram above. Hand of closer must match hand of door. The closer mtg. plate is marked with an "R" or "L". Prepare door & frame per template on reverse side. Template page shows a LH installation, RH is opposite. **Proper mortising of door and frame is required for closer to operate correctly.**
2. Install closer into door as shown below and secure with screws provided (as called out on template).



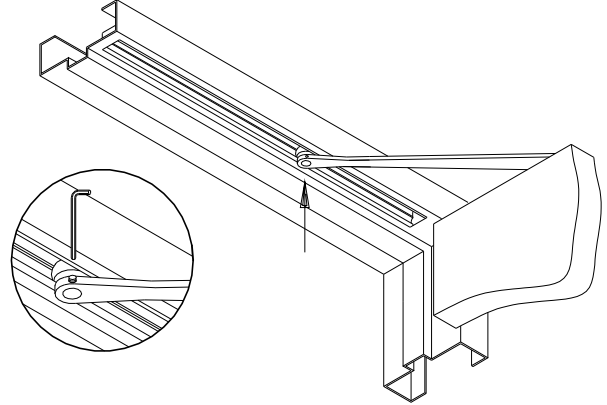
3. Attach arm to closer as shown below, then fasten with arm shaft screw. Arm must be pre-loaded approx. 20°, as shown. When installed correctly, arm should press against the lip at top of door.



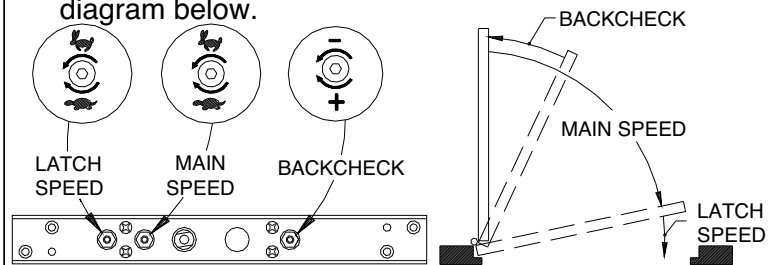
4. Insert track roller into end of track, as shown below. Place track up into mortise with hold open holes in top of track toward hinge. Secure with screws provided.



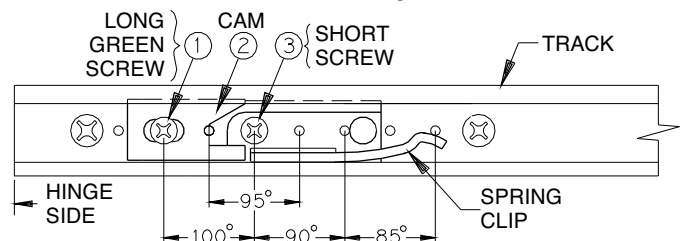
5. Open door partially and pull arm away from door. Fit arm onto track roller stud. **NOTE:** It may be necessary to loosen arm set screw before arm will fit onto roller stud. Once arm is fitted firmly onto roller stud, use the socket screw key provided and tighten arm set screw. Open door to approx. 90° and allow the door to close, observing closing speed. If adjustments are needed, refer to **STEP 6.**

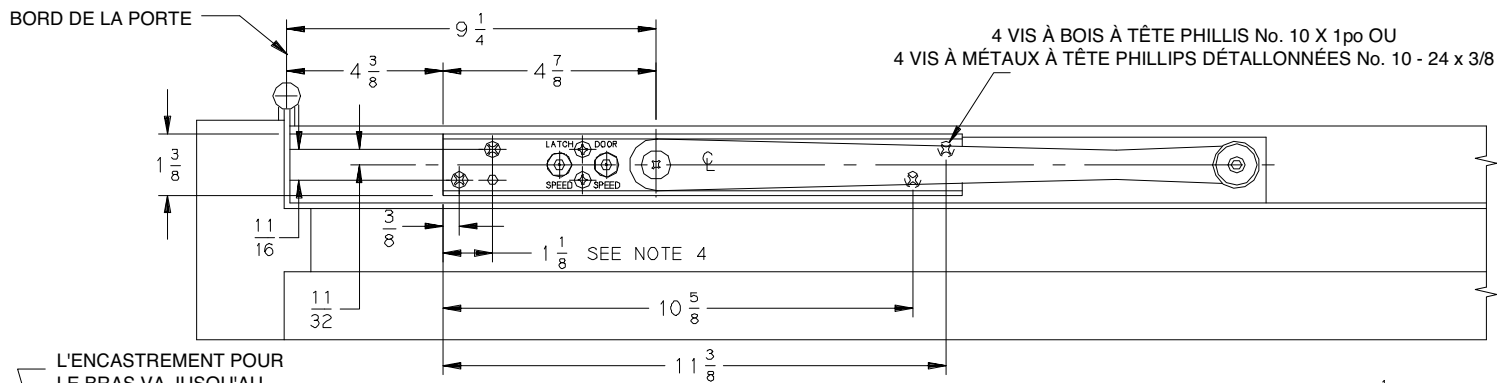


6. **CLOSER REGULATION:** The 3130 series closer has been regulated prior to shipment. If adjustments are needed, use socket screw key furnished and consult diagram below.



7. **FOR HOLD OPEN OPTION:** Track is shipped with clip positioned for hold open at 100°. If a different degree of hold open is required, see illustration below and relocate hold open clip. Push door into hold open position, then pull out of hold open. Make adjustments as follows: To **INCREASE HOLDING POWER**, loosen long green screw (1), slide cam (2) toward LATCH, and retighten screw (1) securely. To **DECREASE HOLDING POWER**, loosen long green screw (1), slide cam (2) toward HINGE, & retighten screw (1) securely.



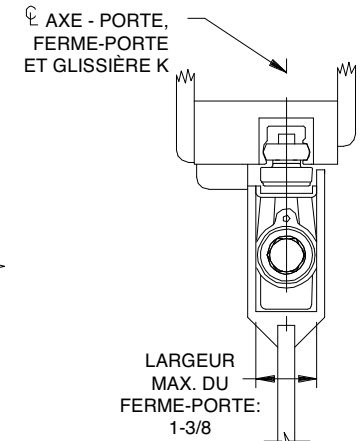
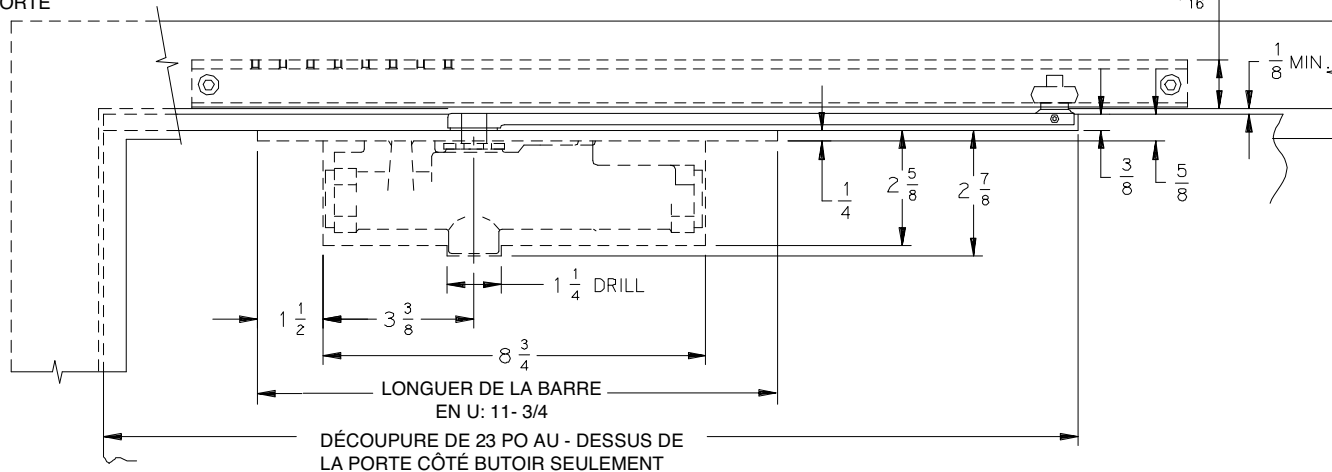


3131 } NON HOLD OPEN-(UP TO 140°)
 3132 } H-90 (85° TO 100°)
 3133 } MAXIMUM OPENING 140°

AUXILIARY STOP RECOMMENDED

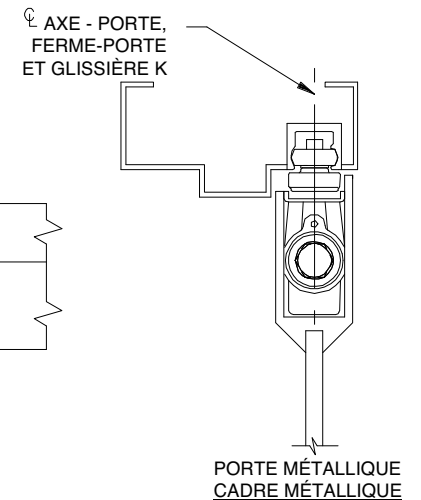
LEFT HAND DOOR AND CLOSER SHOWN, RIGHT HAND OPPOSITE 6/96

L'ENCASTREMENT POUR LE BRAS VA JUSQU'AU BORD DE LA PORTE



BORD DU JAMBAGE

ALIGNER L'AXE DE LA GLISSIÈRE DANS LE LINTEAU À L'AXE DU FERME-PORTE



GENERAL NOTES-

- IF PIVOT OR SWING CLEAR HINGE PIN IS USED CONSULT FACTORY.
- FOR INTERIOR DOORS ONLY.
- REINFORCING PER ANSI/SDI-100 RECOMMENDED FOR HOLLOW METAL DOORS AND FRAMES.
- HOLE PATTERN FOR 4 CHANNEL SCREWS IDENTICAL FOR R.H. & L.H.

INCH	1/8	1/4	11/32	3/8	1/2	5/8	11/16	3/4	1	
M.M.	3	6	9	10	13	16	17	19	25	
INCH	1 1/16	1 1/8	1 1/4	1 3/8	1 1/2	2	2 5/8	2 7/8	3 3/8	3 1/2
M.M.	27	29	32	35	38	51	67	73	86	89
INCH	4 1/4	4 3/8	4 7/8	8 3/4	9 1/4	10 5/8	11 3/8	11 3/4	22 1/2	23
M.M.	108	111	124	222	235	270	289	299	572	584

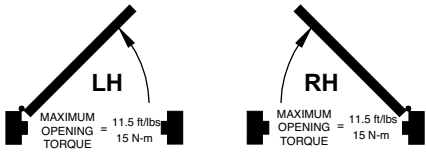
No.	REVISION	BY	DATE
5	TEMPLATE UPDATE	JEJ	6/96
6	CORRECTION (ARM)	CTB	11/97



APP BY JEJ 6/96
DO NOT SCALE

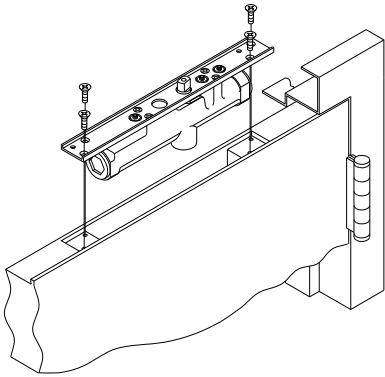
CONCEALED DOOR CLOSER, TRACK, AND ARM

3130

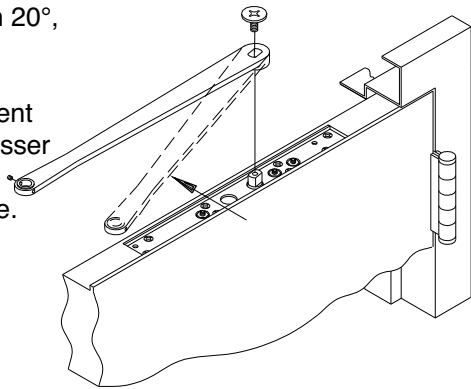


1. Déterminer s'il s'agit d'une porte qui s'ouvre à droite ou à gauche en fonction du schéma ci-dessus. L'ouverture à droite ou à gauche du fermail doit correspondre à celle de la porte. Sur la platine du fermail figure la lerure "R" ou "L". Préparer la porte et le châssis conformément au modèle au verso. La page modèle indique un assemblage côté gauche le côté droit est l'inverse. **Un mortaisage approprié de la porte et du châssis est nécessaire pour que le fermail puisse fonctionner comme il faut.**

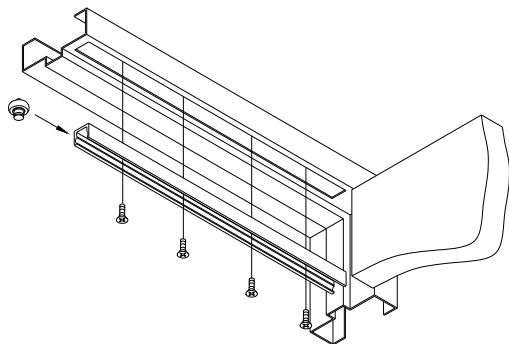
2. Installer le fermail dans la porte comme indiqué ci-dessous et serrer les vis de l'arbre qui ont été fournies (conformément au modèle).



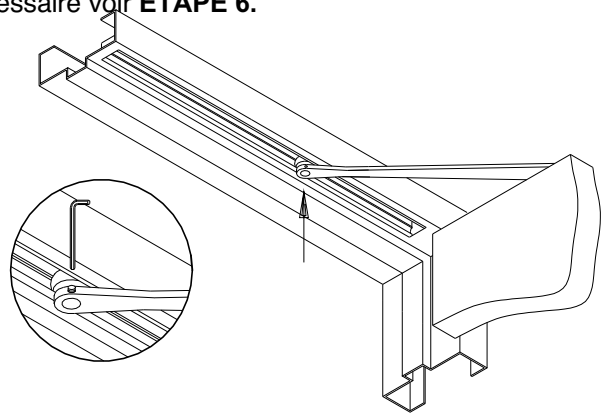
3. Attacher la bras fermail conformément au schéma ci-dessous et sécuriser avec la vis du bras. Le bras devra être ouvert à un angle d'environ 20°, conformément au schéma. Une fois installé correctement le bras devrait presser contre la lévre en haut de la porte.



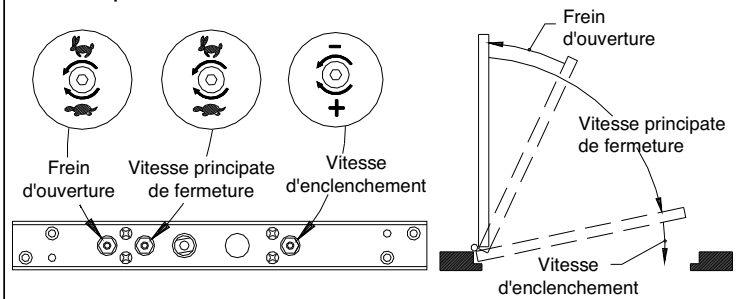
4. Insérer le rouleau à l'extrémité de la piste de roulement comme il est indiqué ci-dessous. Placer la piste de roulement dans la mortaise de façon à ce que les trous pour "laisser ouven" soient situés au dessus de la piste de roulement vers les gonds. Serrer les vis fournies.



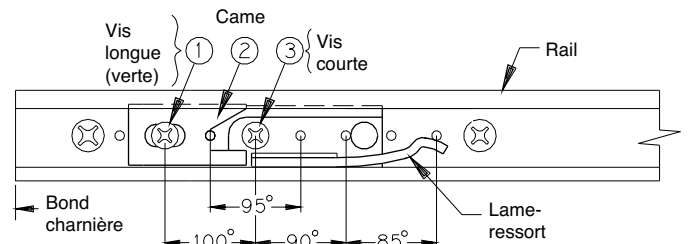
5. Ouvrir la porte à moitié et tirer le bras dans la direction opposée de la porte. Installer bras sur la tige de la piste de roulement. N.B. scra peut-être nécessaire de desserrer la vis du bras pour que le bras puisse être installé convenablement sur la tige de roulement. Une fois que le bras a été proprement fixé sur la tige (de la piste de roulement), utiliser la clé fournie pour serrer la vis du bras. Ouvrir la porte à un angle d'environ 90° et laisser la porte se refermer en observant la vitesse de fermeture. Si un ajustement est nécessaire voir **ETAPE 6.**

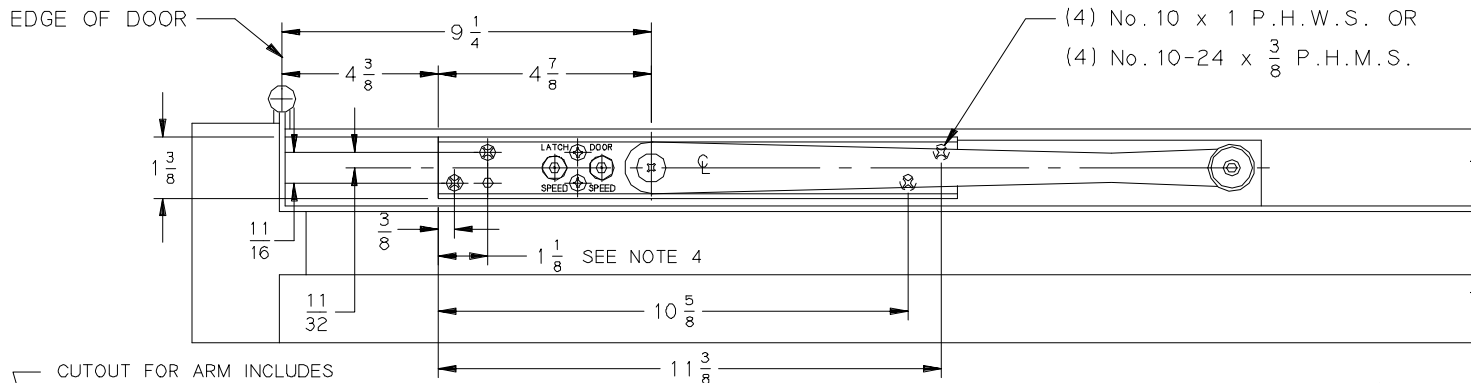


6. **REGLAGE DU FERMAIL:** Le fermail modèle 3130 a été réglé pour son expédition. S'il doit être ajusté utiliser la clé qui a été fournie et consulter le dessin ci-dessous.



7. **OPTION D'OUVERTURE:** La piste de roulement a été expédiée avec la pince positionnée pour garder la porte ouverte à un angle de 100°. Si un différent degré est désiré voir l'illustration ci-dessous et ajuster la pince d'ouverture. Apporter les ajustements suivants: **POUR ALIGNER LA PRESSION D'OUVERTURE** desserrer la longue vis verte. (1) glisser la came (2) vers le **LOQUET** et bien resserrer la vis (1). Pour **RELACHER LA PRESSION D'OUVERTURE** desserrer la longue vis verte (1), glisser la came (2) vers le gond et bien resserrer la vis (1).

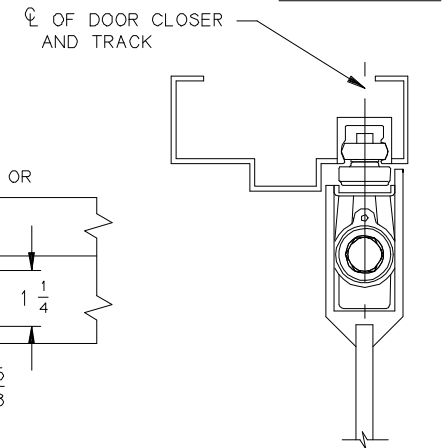
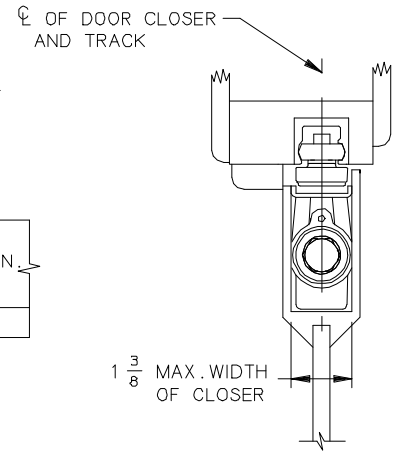
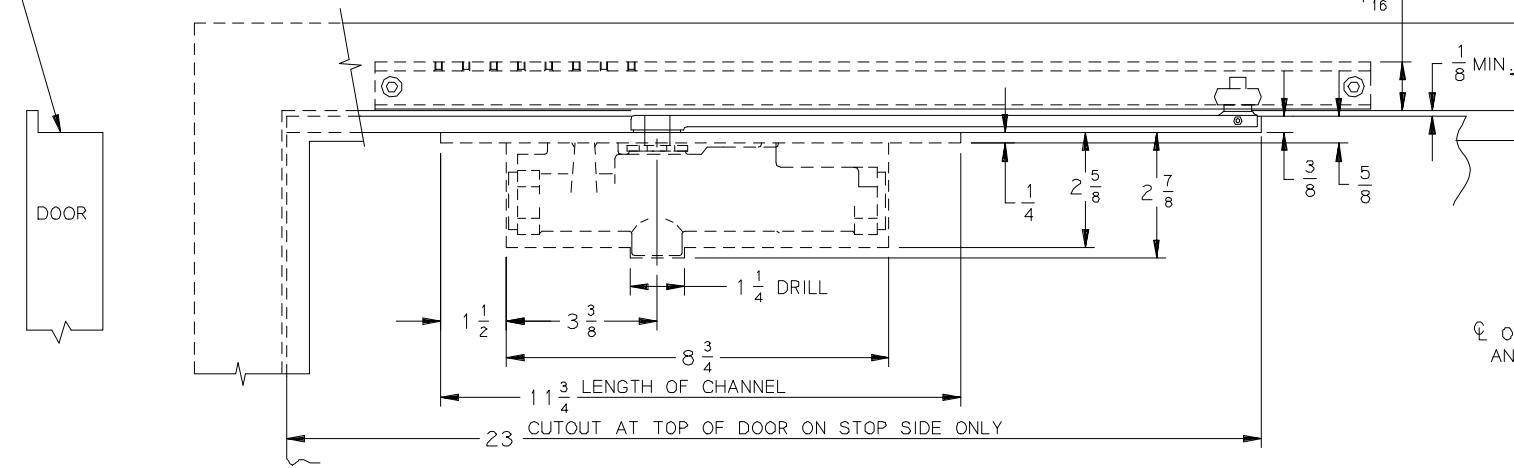




3131 } NON HOLD OPEN-(UP TO 140°)
 3132 } H-90 (85° TO 100°)
 3133 } MAXIMUM OPENING 140°

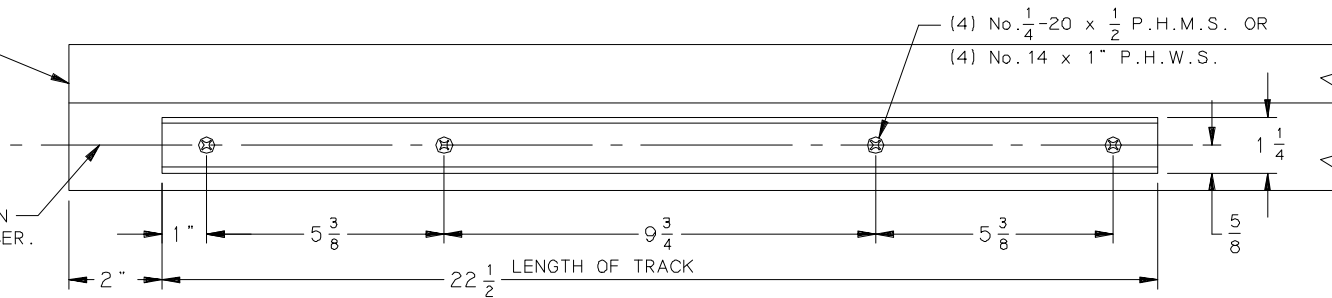
AUXILIARY STOP RECOMMENDED
 LEFT HAND DOOR AND CLOSER SHOWN, RIGHT HAND OPPOSITE 6/96

CUTOUT FOR ARM INCLUDES HEEL OF DOOR AS SHOWN.



EDGE OF JAMB

LOCATE CL OF TRACK IN HEADER ON CL OF CLOSER.



GENERAL NOTES-

- IF PIVOT OR SWING CLEAR HINGE PIN IS USED CONSULT FACTORY.
- FOR INTERIOR DOORS ONLY.
- REINFORCING PER ANSI/SDI-100 RECOMMENDED FOR HOLLOW METAL DOORS AND FRAMES.
- HOLE PATTERN FOR 4 CHANNEL SCREWS IDENTICAL FOR R.H. & L.H.

INCH	1/8	1/4	11/32	3/8	1/2	5/8	11/16	3/4	1	
M.M.	3	6	9	10	13	16	17	19	25	
INCH	1 1/16	1 1/8	1 1/4	1 3/8	1 1/2	2	2 5/8	2 7/8	3 3/8	3 1/2
M.M.	27	29	32	35	38	51	67	73	86	89
INCH	4 1/4	4 3/8	4 7/8	8 3/4	9 1/4	10 5/8	11 3/8	11 3/4	22 1/2	23
M.M.	108	111	124	222	235	270	289	299	572	584

No.	REVISION	BY	DATE
5	TEMPLATE UPDATE	JEJ	6/96
6	CORRECTION (ARM)	CTB	11/97



APP BY JEJ 6/96
DO NOT SCALE

CONCEALED DOOR CLOSER, TRACK, AND ARM

3130